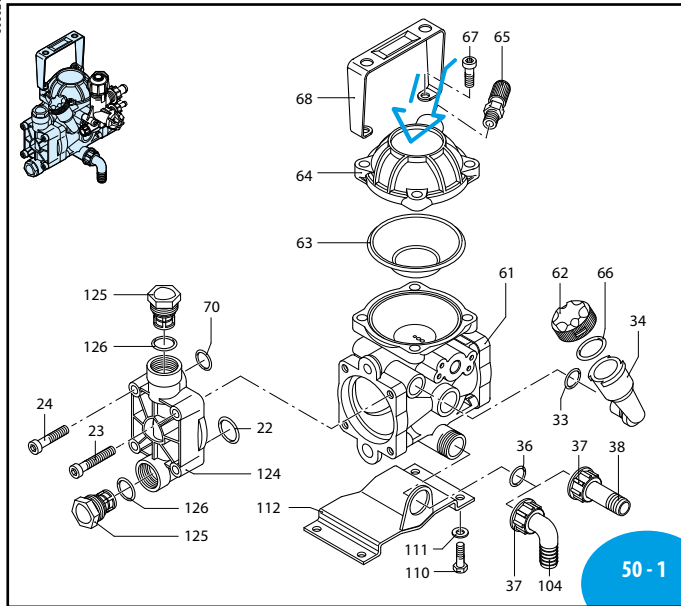
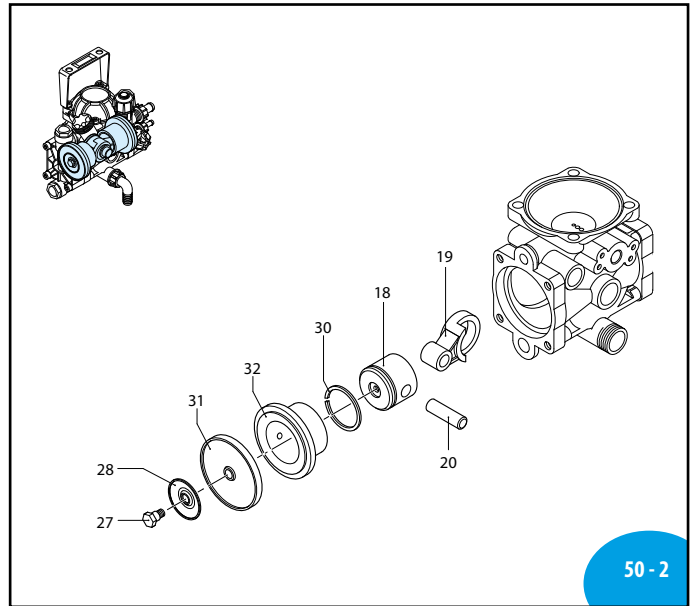


808621



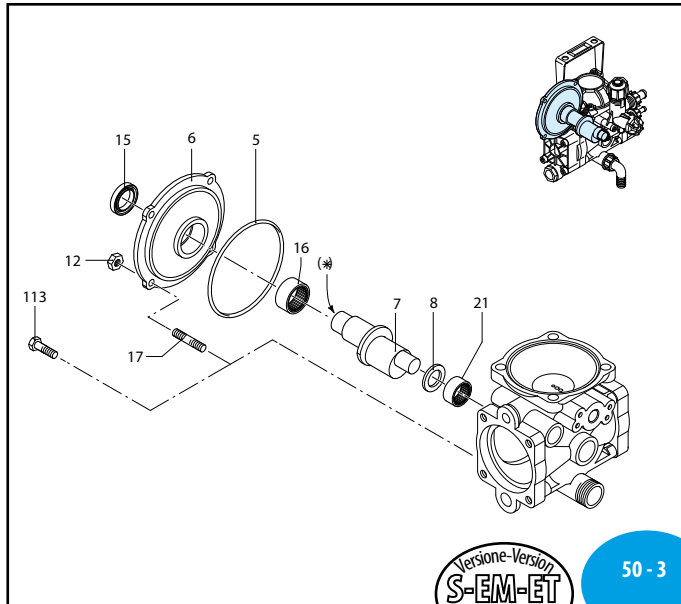
50 - 1

UN990014-LJ



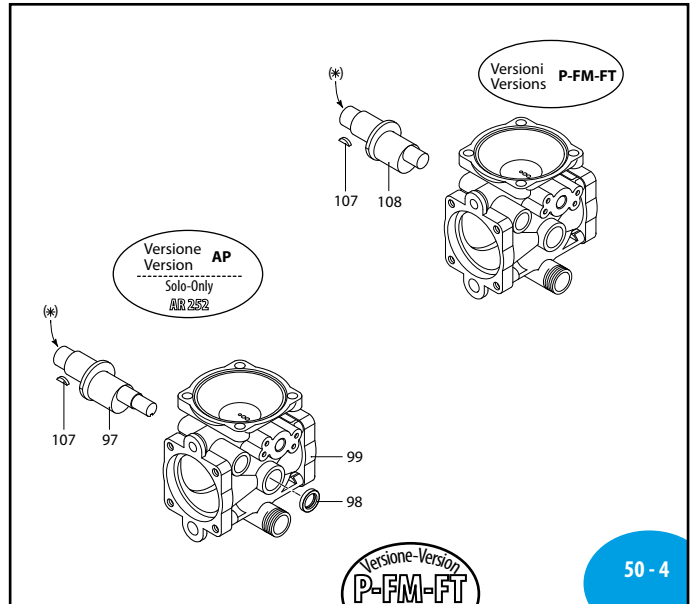
50 - 2

UN000663-CD



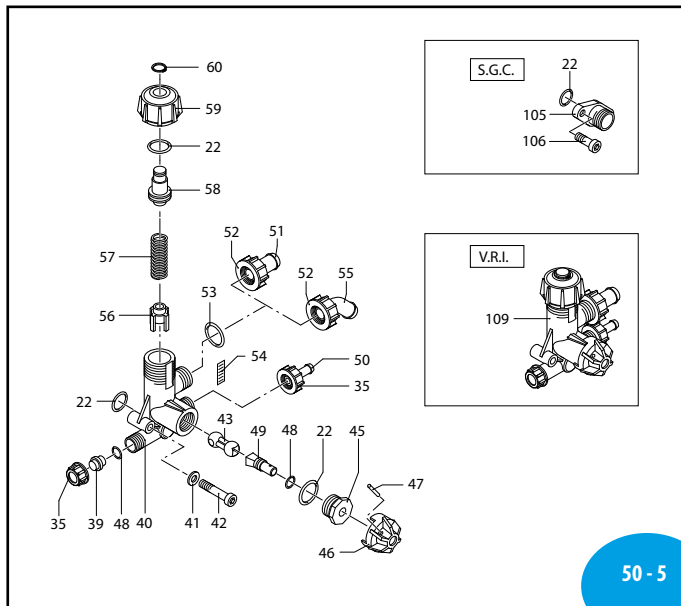
50 - 3

UN990016-LE



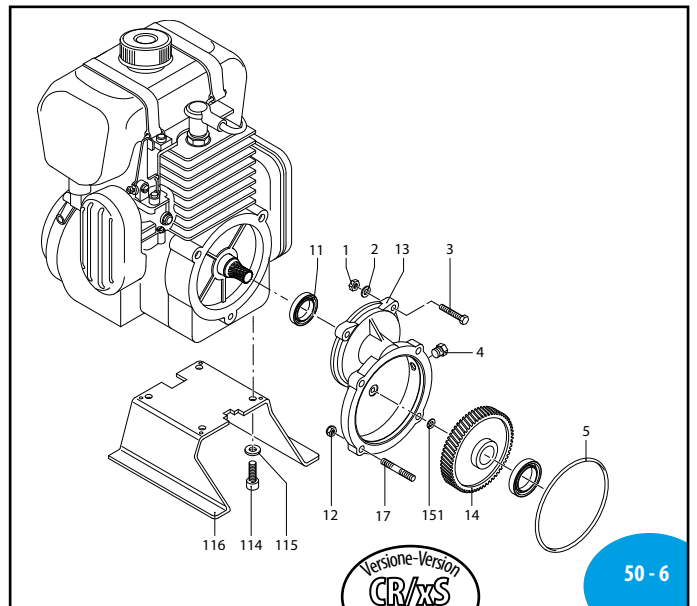
50 - 4

SL000110-FY



50 - 5

ARL000138-KP



50 - 6

MI 91407

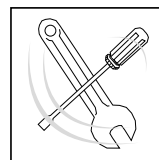
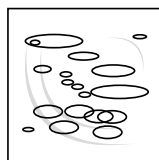
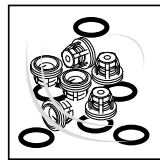
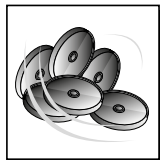
# AR 202 - AR 252

|                  | AR 202     |              | AR 252     |              | AR 252 AP  |              |
|------------------|------------|--------------|------------|--------------|------------|--------------|
|                  | NBR        | BlueFlex     | NBR        | BlueFlex     | NBR        | BlueFlex     |
| <b>SP VRI</b>    | <b>153</b> | <b>32090</b> | -          | -            | -          | -            |
| <b>SP SGC</b>    | <b>157</b> | <b>32091</b> | <b>158</b> | <b>32093</b> | <b>159</b> | <b>32094</b> |
| <b>CR/xS VRI</b> | <b>163</b> | <b>32092</b> | -          | -            | -          | -            |

| Pos | Cod.   | Descrizione    | Description  | Q.ty | Note                            |
|-----|--------|----------------|--------------|------|---------------------------------|
| 1   | 680750 | Dado           | M5           | 3    | C <sub>10</sub>                 |
| 2   | 480650 | Rondella       |              | 5    |                                 |
| 3   | 800920 | Vite           | TE M5x30     | 3    | C <sub>10</sub>                 |
| 4   | 620301 | Tappo          | 1/8" G       | 1    | ■ C <sub>10</sub>               |
| 5   | 800380 | Guarnizione OR | Ø97x1,6      | 1    | ▶                               |
| 6   | 800020 | Flangia        |              | 1    |                                 |
| 7   | 800174 | Albero         | marcato G    | 1    | AR 202                          |
| 7   | 800170 | Albero         | marcato C    | 1    | AR 252                          |
| 8   | 800160 | Distanziale    |              | 1    |                                 |
| 11  | 800270 | Anello         | tenuta       | 1    | ☒                               |
| 12  | 390440 | Dado           | M6           | 4    | C <sub>10</sub>                 |
| 13  | 800240 | Scatola        |              | 1    |                                 |
| 14  | 800250 | Ingranaggio    | Z=63         | 1    |                                 |
| 15  | 800200 | Anello         | tenuta       | 1    |                                 |
| 16  | 800180 | Boccola        |              | 1    |                                 |
| 17  | 550330 | Prigioniero    |              | 4    | C <sub>10</sub>                 |
| 18  | 802070 | Pistone        | Ø42          | 2    | C <sub>20</sub>                 |
| 19  | 800140 | Biella         |              | 2    |                                 |
| 20  | 800130 | Spina          |              | 2    |                                 |
| 21  | 480370 | Boccola        |              | 1    | ☒                               |
| 22  | 480440 | Guarnizione OR | Ø17,13x2,62  | 5    | ▶                               |
| 23  | 680360 | Vite           | TCEI M8x50   | 1    | C <sub>20</sub>                 |
| 24  | 800220 | Vite           | TCEI M8x45   | 7    | C <sub>20</sub>                 |
| 27  | 800090 | Perno          | Hub pin      | 2    | ● C <sub>20</sub>               |
| 27  | 800091 | Perno          | Hub pin      | 2    | ● C <sub>20</sub> per/for Viton |
| 28  | 800350 | Piattello      | Wobble plate | 2    |                                 |
| 30  | 802080 | Segmento       |              | 2    |                                 |
|     | 800082 | Membrana       | Øe 72        | 2    | BlueFlex™                       |
|     | 800080 | Membrana       | Øe 72        | 2    | NBR                             |
|     | 800081 | Membrana       | Øe 72        | 2    | Viton                           |
|     | 800085 | Membrana       | Øe 72        | 2    | Desmopan                        |
|     | 800086 | Membrana       | Øe 72        | 2    | Diaphragm                       |
|     | 802060 | Camicia        |              | 2    | AR 202                          |
|     | 802061 | Camicia        |              | 2    | AR 202 (Viton)                  |
|     | 802050 | Camicia        |              | 2    | AR 252                          |
|     | 802051 | Camicia        |              | 2    | AR 252 (Viton)                  |
| 33  | 740290 | Guarnizione OR | Ø14x1,78     | 1    | ▶                               |
| 34  | 801960 | Serbatoio      |              | 1    |                                 |
| 35  | 800520 | Girello        | 3/8" G       | 2    |                                 |
| 36  | 390180 | Guarnizione OR | Ø18,72x2,62  | 1    | ▶                               |
| 37  | 550450 | Girello        | 3/4" G       | 1    |                                 |
| 38  | 800340 | Portagomma     | Ø20          | 1    |                                 |
| 39  | 800540 | Tappo          |              | 1    |                                 |
| 40  | 800400 | Corpo valvola  |              | 1    |                                 |
| 41  | 550331 | Rondella       |              | 2    | Z/B                             |
| 42  | 800410 | Vite           | TCEI M6x40   | 2    |                                 |
| 43  | 800430 | Valvola        |              | 1    |                                 |
| 45  | 800500 | Ghiera         | Ring nut     | 1    |                                 |
| 46  | 800510 | Manopola       | Knob         | 1    |                                 |
| 47  | 390330 | Spina          | Pin          | 1    |                                 |
| 48  | 800560 | Guarnizione OR | Ø8,73x1,78   | 2    |                                 |

| Pos | Cod.    | Descrizione           | Description       | Q.ty | Note                               |
|-----|---------|-----------------------|-------------------|------|------------------------------------|
| 49  | 800490  | Perno                 |                   | 1    | Hub pin                            |
| 50  | 800530  | Tubo                  | Ø8                | 1    | Pipe                               |
| 51  | 800670  | Tubo                  | Ø15               | 1    | Pipe                               |
| 52  | 800680  | Girello               | M22x1,5           | 1    | Ring nut                           |
| 53  | 740290  | Guarnizione OR        | Ø14x1,78          | 4    | O-ring                             |
| 54  | 800480  | Targa                 |                   | 1    | Plate                              |
| 56  | 800440  | Guida                 |                   | 1    | Guide                              |
| 57  | 800450  | Molla                 |                   | 1    | Spring                             |
| 58  | 800460  | Guida                 |                   | 1    | Guide                              |
| 59  | 800470  | Manopola              |                   | 1    | Knob                               |
| 60  | 480550  | Anello                | seeger Øe 12      | 1    | Ring                               |
| 61  | 800010  | Corpo pompa           |                   | 1    | Pump body                          |
| 62  | 550052  | Tappo                 | nero              | 1    | Plug                               |
| 63  | 800192  | Membrana              | camera aria Øe 94 | 1    | Diaphragm                          |
| 64  | 800190  | Membrana              | camera aria Øe 94 | 1    | Diaphragm                          |
| 64  | 800191  | Membrana              | camera aria Øe 94 | 1    | Diaphragm                          |
| 65  | 800230  | Semicamera aria       | superiore         | 1    | Semi air chamber                   |
| 65  | 800232  | Semicamera aria       | superiore         | 1    | Semi air chamber                   |
| 65  | 800650  | Valvola di gonfiaggio |                   | 1    | Air valve                          |
| 66  | 550040  | Guarnizione OR        | Ø26,65x2,62       | 1    | ▶ O-ring                           |
| 67  | 540290  | Vite                  | TCEI M8x25        | 4    | C <sub>23</sub> Screw              |
| 68  | 800390  | Manopola              |                   | 1    | Knob                               |
| 70  | 800210  | Guarnizione OR        | Ø13,10x2,62       | 2    | ▶ O-ring                           |
| 97  | 800173  | Albero                | marcato F         | 1    | Shaft                              |
| 99  | 800011  | Corpo pompa           |                   | 1    | Pump body                          |
| 105 | 800692  | Flangia               |                   | 1    | Flange                             |
| 106 | 880280  | Vite                  | TCEI M6x18        | 2    | Screw                              |
| 107 | 800590  | Linguetta             |                   | 1    | Key                                |
| 108 | 800175  | Albero                | marcato H         | 1    | AR 202 Shaft                       |
| 108 | 800171  | Albero                | marcato D         | 1    | AR 252 Shaft                       |
| 109 | 1912    | Valvola regolazione   |                   | 1    | Regulating valve                   |
| 110 | 180431  | Vite                  | TE M8x16          | 2    | C <sub>30</sub> Screw              |
| 111 | 380241  | Rondella              |                   | 2    | Washer                             |
| 112 | 800311  | Piede                 |                   | 1    | Foot                               |
| 113 | 320350  | Vite                  | TE M6x12          | 4    | C <sub>10</sub> Screw              |
| 114 | 1200430 | Vite                  | TCEI M6x16        | 4    | Vedi/See (a) C <sub>10</sub> Screw |
| 114 | 850370  | Vite                  | TCEI M8x16        | 4    | Vedi/See (b) C <sub>25</sub> Screw |
| 115 | 881710  | Rondella              |                   | 4    | Washer                             |
| 115 | 961340  | Rondella              |                   | 4    | Washer                             |
| 116 | 801280  | Piede                 |                   | 1    | Foot                               |
| 124 | 801940  | Testa                 |                   | 2    | Head                               |
| 125 | 809060  | Valvola completa      |                   | 4    | Complete valve                     |
| 126 | 880830  | Guarnizione OR        | Ø15,54x2,62       | 4    | ▶ O-ring                           |
| 151 | 851280  | Rondella              |                   | 1    | Washer                             |

(a) Per motori a scoppio - For petrol engine : CM 46/CE, V.B. Master 50  
 (b) Per motori a scoppio - For petrol engine : Oleomac S50, Minarelli Happy  
 (\*) Posizione marcatura albero



| KIT 43195                               |      |
|---|------|
| Membrane BlueFlex™ BlueFlex™ diaphragms |      |
| KIT 1927                                |      |
| Membrane NBR Buna diaphragms            |      |
| Pos.                                    | Q.ty |
| 31                                      | 2    |

| KIT 2408       |      |
|----------------|------|
| Valvole Valves |      |
| Pos.           | Q.ty |
| 125            | 4    |
| 126            | 4    |

| KIT 2409   |      |      |      |
|------------|------|------|------|
| OR O-Rings |      |      |      |
| Pos.       | Q.ty | Pos. | Q.ty |
| 5          | 1    |      |      |
| 22         | 5    |      |      |
| 33         | 3    |      |      |
| 36         | 1    |      |      |
| 48         | 1    |      |      |
| 53         | 1    |      |      |
| 70         | 2    |      |      |
| 126        | 4    |      |      |

| KIT 2410                                   |      |      |      |
|--|------|------|------|
| Pronto intervento (NBR) Maintenance repair |      |      |      |
| Pos.                                       | Q.ty | Pos. | Q.ty |
| 5  | 1    | 62   | 1    |
| 22   | 5    | 63   | 1    |
| 27   | 1    | 66   | 1    |
| 28   | 1    | 70   | 2    |
| 31   | 2    | 125  | 4    |
| 33   | 1    | 126  | 4    |
| 34   | 1    |      |      |
| 36   | 1    |      |      |
| 48   | 1    |      |      |
| 53   | 1    |      |      |

| KIT 1910                                     |      |
|--|------|
| Pronto intervento VRI VRI Maintenance repair |      |
| Pos.   | Q.ty |
| 22   | 2    |
| 43   | 1    |
| 45   | 1    |
| 46   | 1    |
| 47   | 1    |
| 48   | 1    |
| 49   | 1    |
| 54   | 1    |
| 56   | 1    |
| 57   | 1    |
| 58   | 1    |
| 59   | 1    |
| 60   | 1    |

| Olio utilizzato |      |      |
|-----------------|------|------|
| Suggested oil   |      |      |
| Tipo            | Type | Kg   |
| SAE 30          |      | 0,34 |

→  
 Posizione targa di identificazione.  
 Pump and manufacturer identification.